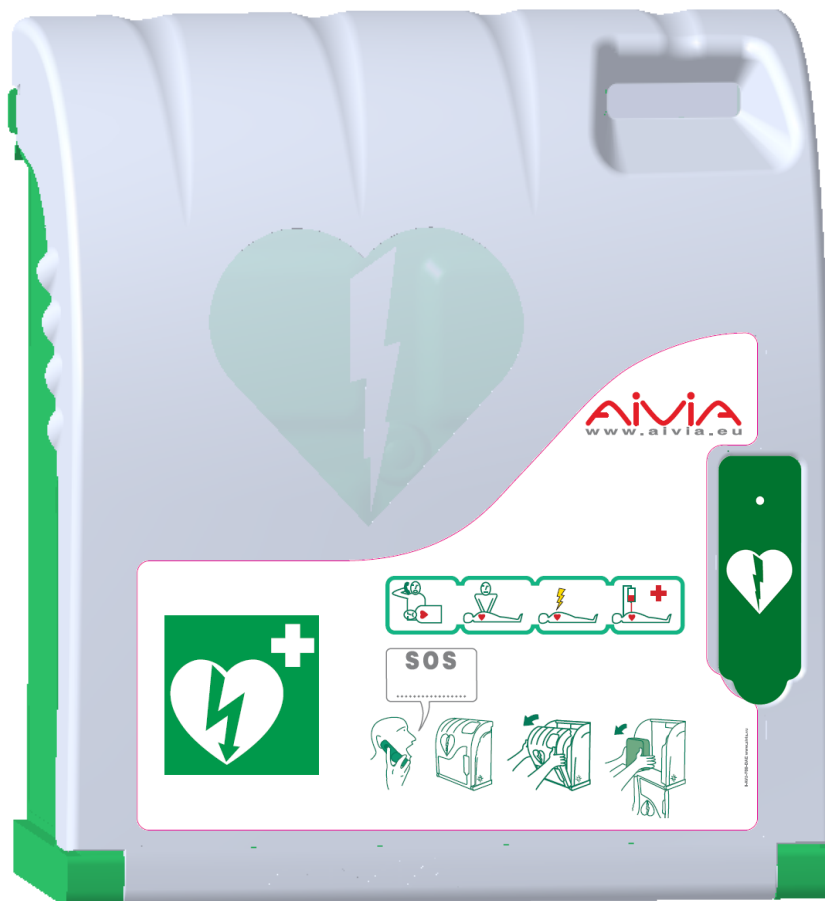


# Aivia 200

## A-MIP 200 Installations und Gebrauchsanweisung



# Allgemeine Informationen

---

## Wichtig

Lesen Sie bitte aufmerksam folgende Bedienungsanleitung vor der Installation und Benutzung des Gerätes Aivia. Lesen Sie bitte sehr aufmerksam diesen Teil und folgen Sie dann den Anleitungen.

Es wird keine Garantie geleistet für Schäden, die wegen nicht Beachtung der Anleitungen entstanden sind.

Die Aivia PROTECTION sind Wandkästen zur Aufbewahrung und zum Schutz der AEDs. Da die Aivia PROTECTION keine Kontrolle der AEDs gewährleisten, obliegt es der alleinigen Verantwortung des Verteilers, seiner Unterverteiler und Benutzer, den Betriebszustand und die Präsenz der AEDs durch regelmäßige physische Kontrolle vor Ort zu überprüfen. Je nach gewählten Optionen, lösen die Aivia PROTECTION ein örtliches optisches Alarmsignal oder eine Alarmsirene aus. Der Alarm ist eine einmalige Information, die nur während der Störung angezeigt wird, kein Störungsverlauf wird gespeichert. Keinesfalls kann der Betriebszustand oder Präsenz der im Schutzkasten aufbewahrten AEDs auf Distanz überprüft werden. Der Aivia kann in keiner Weise die vom Hersteller des Defibrillators empfohlenen Kontrollen und Überprüfungen ersetzen. Die Installation muss von einem qualifizierten oder vom Hersteller der Aivia befugten Techniker durchgeführt werden.

Das Gerät Aivia niemals in das direkte Sonnenlicht installieren.

Das Aivia ohne Heizung muss in einer Umgebung mit gemässigten Temperaturen installiert werden, gemäss den Vorschriften des Herstellers des Defibrillators. Das Aivia mit Heizung muss in einer Umgebung installiert werden, in der die Benutzungstemperaturen des Aivia respektiert werden. Eine Betreuung bzw. Verfolgung der Alarmsignale, die mit der Temperatur in Zusammenhang stehen, muss gewährleistet sein.

Die Eigenschaften des Aivias können ohne vorherige Benachrichtigung geändert werden.

Der Hersteller behält sich vor, jederzeit die Produkte ändern zu können, ohne Änderung der zuvor gelieferten Produkte.

Die Handelsmarke AIVIA ist eine eingetragene Marke.

---

## Sicherheit

Um jegliches Risiko von Feuer bzw. elektrischem Schock zu verhindern, darf keine offene Flamme in die Nähe von Aivia platziert werden.

Lassen Sie einen Abstand von mindestens 13 cm um das Aivia herum, damit eine gute Ventilation gewährleistet wird.

Entfernen Sie Aivia von Heizkörpern sowie anderen Wärmequellen. Achten Sie darauf, Aivia nicht über andere Geräte zu platzieren, die sich erhitzen könnten. Achten Sie auch darauf nichts unter Aivia zu stellen.

Um Beschädigungen zu vermeiden, dürfen keine Objekte in die Öffnungen gesteckt werden.

Niemals das Aiviagerät derart platzieren, dass es dem direkten Sonnenlicht ausgesetzt ist.

Darauf achten, dass kein Wasser mit dem Aiviagerät in Berührung kommt, während die Tür geöffnet ist.

Die Befestigung muss der Art der Halterung, auf der das Aivia befestigt ist angepasst sein.

Der Hersteller kann weder für eine unangebrachte Befestigung, noch im Falle eines Unfalls, oder im Falle von Verletzungen während der Fixierung des Gerätes, verantwortlich gemacht werden.

---

## Garantie

Bestandteile des Aiviagerätes nicht auseinandernehmen. Keine Objekte in die Öffnungen stecken.

Nur das befugte Personal ist autorisiert Reparaturen auf dem Aivia durchzuführen.

Die nicht Befolgung dieser Vorschriften zieht die Aufhebung jeglicher Garantie, ausdrücklich oder stillschweigend nach sich.

Alle Aktionen die ausdrücklich verboten sind, oder jegliche Verpackungsaktionen die im vorstehenden Handbuch nicht empfohlen sind ziehen die Aufhebung der Garantie nach sich.

---

## Informationen bezüglich der Umwelt

Für Rücksendungen an den Hersteller, muss die komplette Originalverpackung benutzt werden.

Schmeissen Sie Aivia und dessen Verpackung nicht in den Haushaltsabfall. Benutzen Sie das Abfallsammelsystem in Ihrer Nähe.

Das Abfallsammelsystem schützt die Umwelt und die Gesundheit.

Das Aivia kann Batterien enthalten die den europäischen Directiven 2006/66 /CE und 2008/103/CE entsprechen. Diese dürfen nicht in dem Haushaltsmüll entsorgt werden. Erkundigen Sie sich über das Abfallsystem gebrauchter Batterien in Ihrer Region. Die korrekte Entsorgung gebrauchter Batterien, schützt die Umwelt.



---

## Wartung

### ACHTUNG

**DAS AIVIA ENTHÄLT BATTERIEN  
ES BESTEHT EXPLOSIONSGEFAHR FALLS DIE  
IM AIVIA ENTHALTENEN BATTERIEN MIT  
UNGEEIGNETEN BATTERIEN ERSETZT WERDEN.**

**NUR EIN VOM HERSTELLER BEFUGTER  
TECHNIKER IST BERECHTIGT  
WARTUNGSAUFGABEN, VOR ALLEM DAS  
ERSETZEN DER BATTERIEN DURCHZUFÜHREN**

## Inhalt

---

---

### **Installation** **4**

<b>Wichtig</b>	<b>4</b>
Darstellung des Aivia	4
Kennungsetikett	4
Das erste Öffnen der Tür	4
Befestigung des Aivia	5
Netzanschluss des Aivia	6
Einsetzen des Defibrillators	7
Anbringen der Versiegelung	7
Beschilderung	7

---

### **Betrieb** **9**

Betrieb im Nachtmodus	9
Betrieb der Heizung	9
Funktionsweise der Alarmer	9
Gebrauch des Aivia	9
Nach dem Gebrauch des Defibrillators	9
Instandhaltung des Aivia	9

---

### **Fehlerbehebung** **10**

---

### **Aivia 200 W** **12**

---

### **Elektrische Installation** **13**

---

### **Spezifizierungen** **14**

Mechanische Eigenschaften	14
Technische Eigenschaften	14
Konformität	14

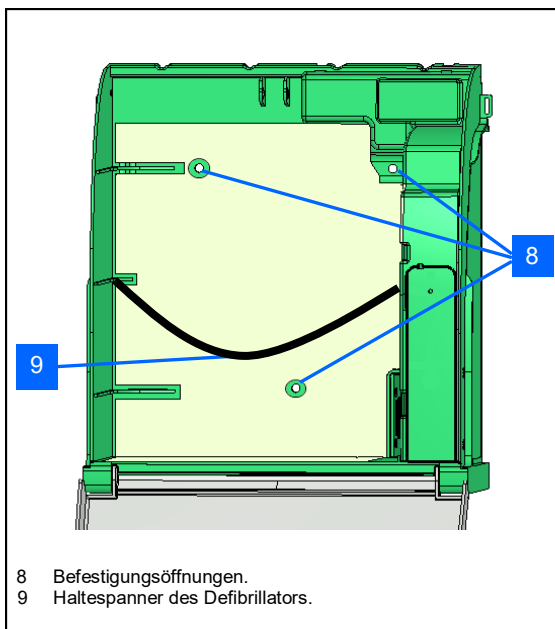
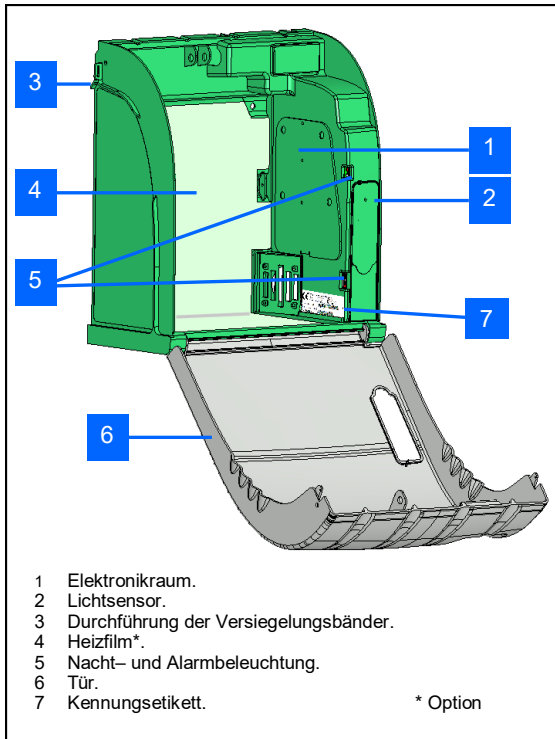
# Installation

## Wichtig

Lesen Sie bitte aufmerksam die gesamte Gebrauchsanleitung durch, bevor Sie den Aivia installieren und anwenden.

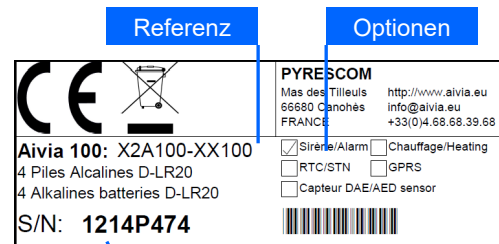
**Installieren Sie den Aivia niemals an einem Ort, an dem er direkter Sonnenbestrahlung ausgesetzt ist. Sie setzen den Defibrillator dadurch zu hohen Temperaturen aus.**

## Darstellung des Aivia



## Kennungsetikett

• Das Kennungsetikett ist auf der Innenseite des Aivia angebracht.



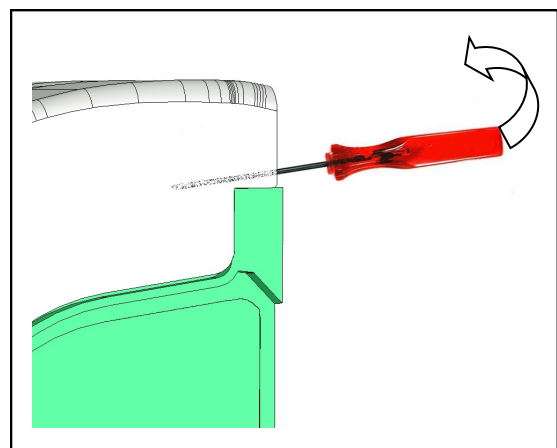
• Bei jedem Schriftwechsel mit dem Kundenservice oder Ihrem Partner geben Sie bitte die Referenz sowie die Seriennummer des Aivia an.

## Das erste Öffnen der Tür

• Um die Tür des Aivia zu öffnen, bevor er an der Wand installiert wird, nehmen Sie einen kleinen Schraubenzieher zur Hand.

• Stecken Sie den Schraubenzieher zwischen Tür und Gehäuse des Aivia.

• Heben Sie den Schraubenzieher an und achten Sie darauf, dass die Elemente nicht beschädigt werden.



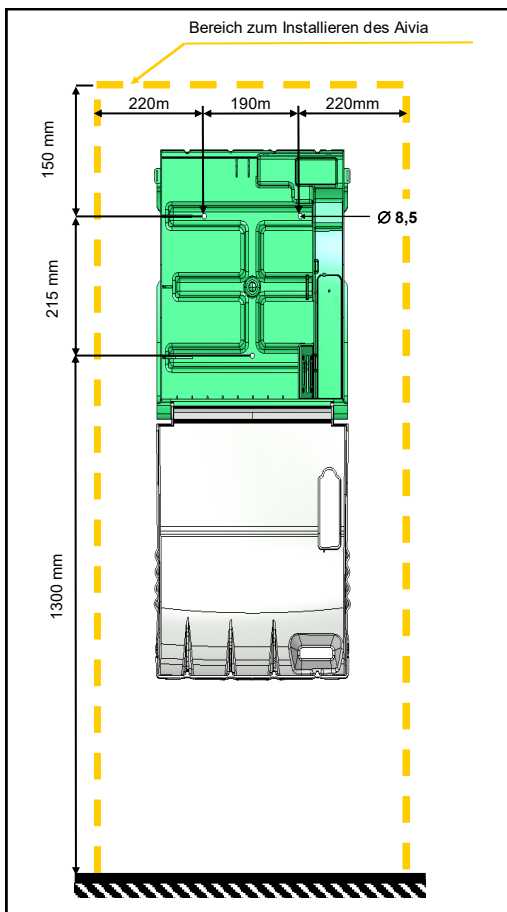
• Führen Sie diesen Vorgang auf den beiden Seiten des Aivia durch.

# Installation

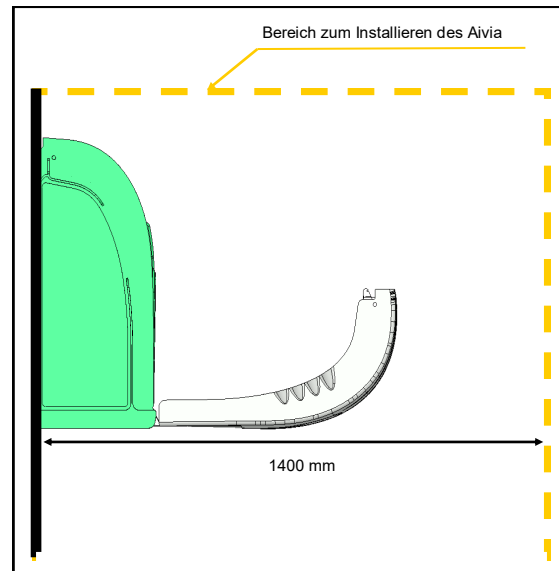
## Befestigung des Aivia

**Installieren Sie den Aivia niemals an einem Ort, an dem er direkter Sonnenbestrahlung ausgesetzt ist. Sie setzen den Defibrillator dadurch zu hohen Temperaturen aus.**

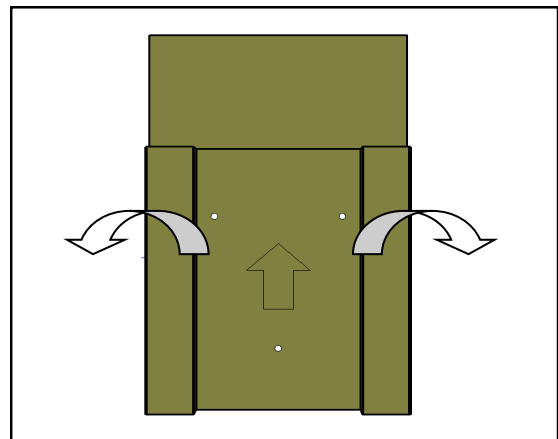
- Die Installation von Aivia sollte von einer Person durchgeführt werden, die über notwendige fachliche Kompetenzen verfügt und Mitglied der Bornavie-Charta ist.
- Wenn der Aivia auf öffentlichen Straßen oder Passagen installiert wird, muss gemäß der Rechtsverordnung vom 15. Januar 2007 "Technische Beschreibungen für die Zugänglichkeit von öffentlichen Straßen" Artikel Nr. 6-D eine entsprechende Fläche auf dem Boden (Anschlag) oder eine Säule vorgesehen werden.
- Die Befestigung muss dem Trägertyp des Aivia angepasst sein.
- Halten Sie den erforderlichen Platz zur Installation des Aivia frei, wie in den untenstehenden Schemen angegeben ist.
- Die genauen Maße des Aivia werden am Ende dieses Dokuments im Abschnitt Spezifizierungen gegeben.
- Überprüfen Sie, dass alle notwendigen Kabel an der Kabeldurchführung vorhanden sind, bevor Sie den Aivia befestigen.



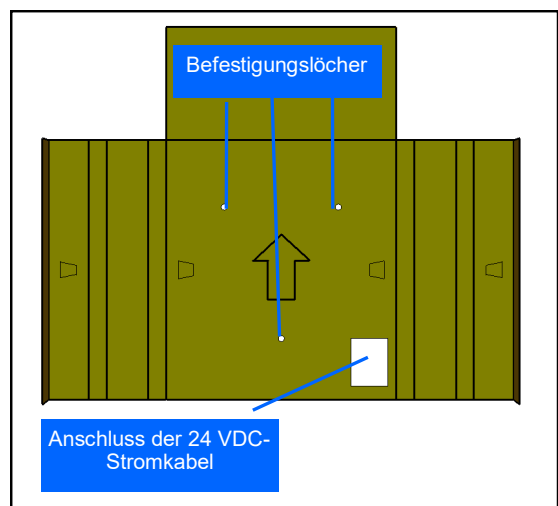
- Halten Sie einen Bereich von 140 cm ausgehend vom Wandträger frei, damit der Aivia leicht geöffnet werden kann.



- Zur Markierung der Befestigungslöcher und der Netzkabel-Durchführung an der Wand verwenden Sie bitte die der Verpackung beiliegende Bohrschablone.

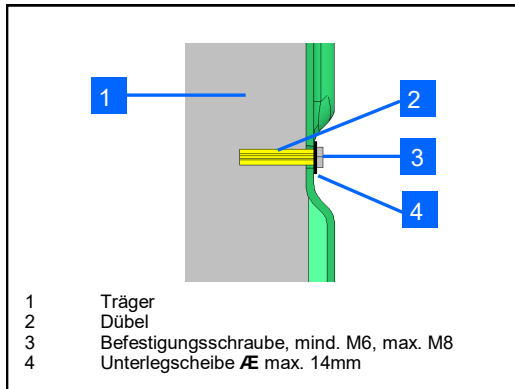


- Bringen Sie die Bohrschablone so an der Wand an, dass der Pfeil sichtbar ist und nach oben zeigt.



# Installation

- Verwenden Sie eine an den Trägertyp des Aivia angepasste Befestigung.
- Die Befestigung muss eine Mindestbelastung von 20 kg tragen können.
- Befestigungsbeispiel:

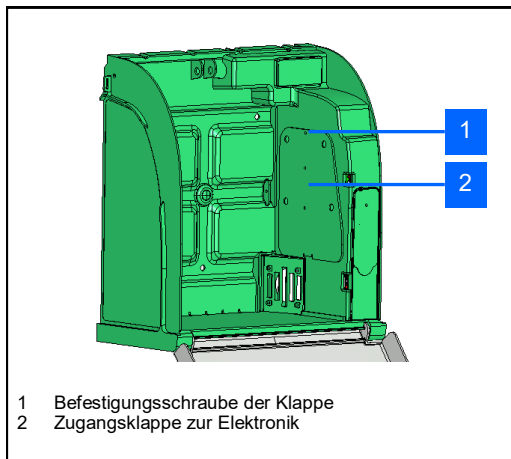


- Die Unterlegscheibe und der Kopf der Schraube dürfen zusammen nicht dicker als 8 mm sein.

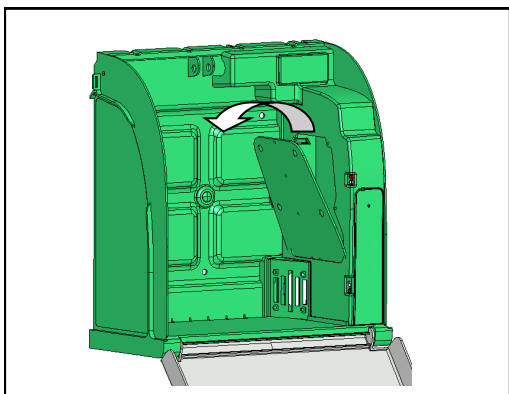
**Den Aivia an den 3 Befestigungslöchern befestigen.**

## Das Netzgerät von Aivia anschließen

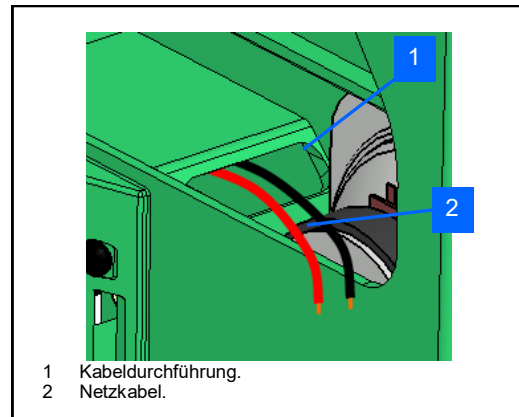
- Der Aivia muss mit 24 VDC versorgt sein. Dazu bitte im Abschnitt „Elektroinstallation“ nachlesen.



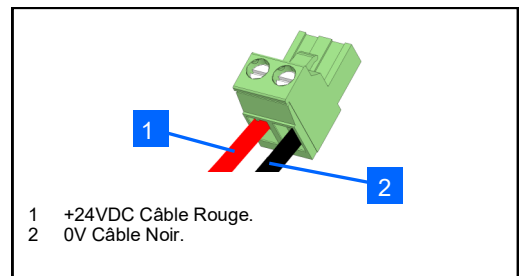
- Lösen Sie die Befestigungsschraube der Klappe mit einem Kreuzschlitzschraubenzieher und öffnen Sie die Klappe von oben.



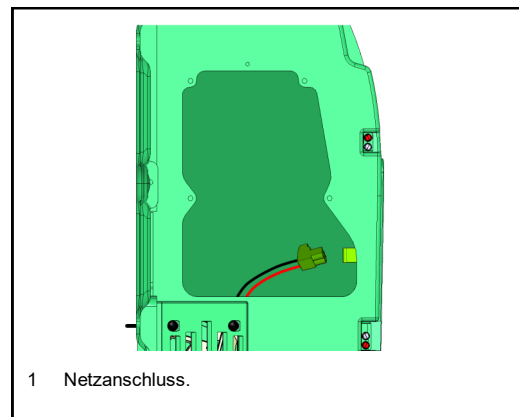
- Führen Sie das Telefonkabel in die Kabeldurchührung ein.



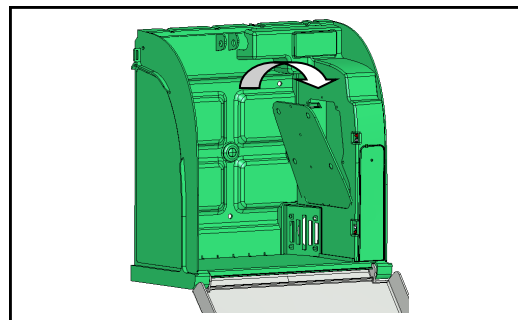
- Schließen Sie die Kabel auf dem Klemmbrett an und achten Sie dabei auf die Polaritäten.



- Verbinden Sie das Klemmbrett mit dem Netzanschluss.



- Ist der Aivia an die Stromversorgung angeschlossen, blinken die roten Kontrollleuchten.

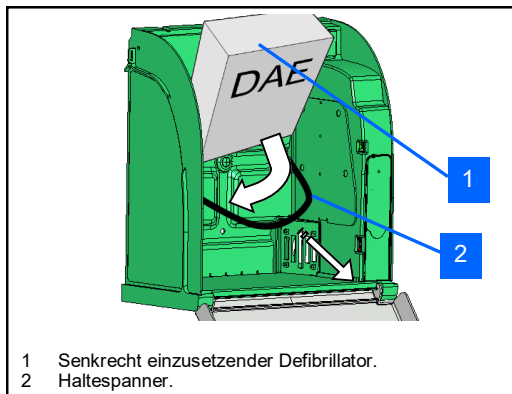


- Bringen Sie die Klappe mit der Unterseite zuerst an.
- Ziehen Sie die Befestigungsschraube der Klappe mit einem Kreuzschlitzschraubenzieher an

# Installation

## Einsetzen des Defibrillators

- Ziehen Sie den Haltespanner des Defibrillators zurück und setzen Sie den Defibrillator in den Aivia ein.



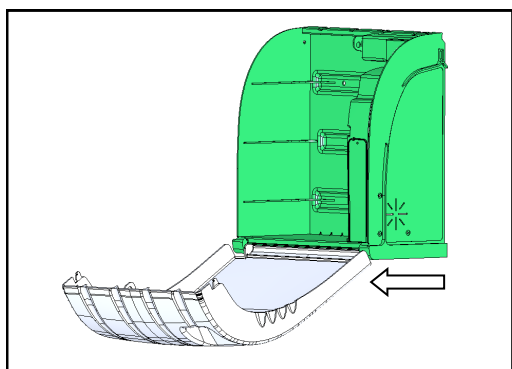
- Der Haltespanner ermöglicht das einfache Herausnehmen des Defibrillators im Notfall und gewährleistet die Instandhaltung des Geräts.

## Installation der Versiegelungen

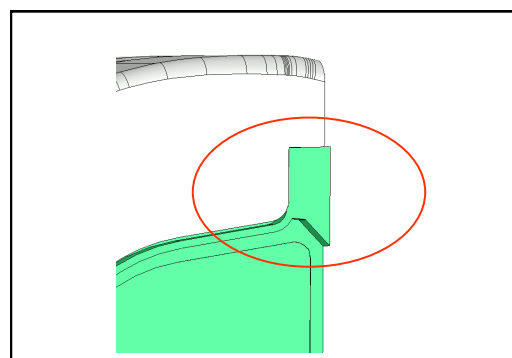
- Der Aivia verfügt über zwei Versiegelungssätze.
- Dank der Versiegelung lässt sich erkennen, ob die Tür geöffnet wurde.
- Überprüfen Sie die Versiegelungen regelmäßig.
- **Auf einem Aivia 200 W vor der Errichtung der Dichtungen müssen Sie den DAE Zustandssensor installieren. Siehe den Abschnitt Aivia 200 W.**

## Anbringen der Versiegelungen

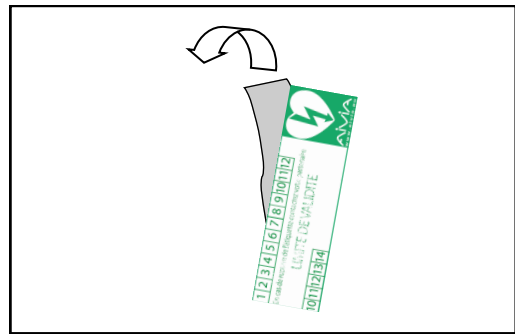
- Schließen Sie die Tür des Aivia. Achten Sie darauf, den Fuß in Richtung Sie ziehen, bevor Sie die Tür Schaukel.



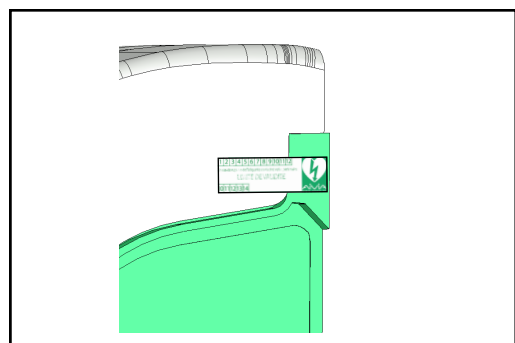
- Die Klebeflächen müssen sauber, trocken und fettfrei.



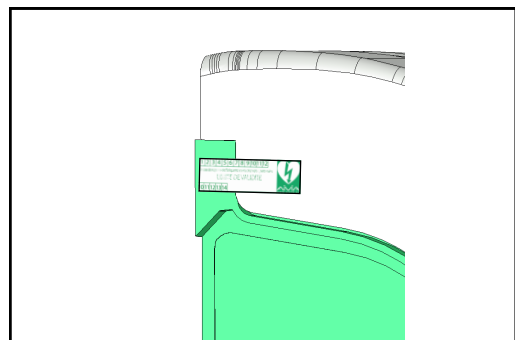
- Die Dichtung der Schutzfolie.



- Paste, die die Rittlings auf der Tür und dem Rahmen des Aivia abdichtet.



- Der Aivia sollte an beiden Seiten versiegelt werden.



## Beschilderung

- Das Schild auf der Tür des Aivia zeigt Ihnen an, welche Schritte im Notfall zu befolgen sind.
- Geben Sie unter dem SOS die entsprechende Notrufnummer ein.







# Betrieb

## Betrieb im Nachtmodus

- Der Aivia ist mit einem Lichtsensor ausgestattet. Wenn das Licht unzureichend wird, blinken die weißen Kontrollleuchten, um den Standort des Aivia zu signalisieren.

## Der Betrieb der Heizung Option

- Mit der Heizung wird die Betriebstemperatur des Defibrillators in bestimmten Grenzen gehalten. Bei starker Kälte sollte der Temperaturalarm überprüft werden, der durch ein Blinken der roten Kontrollleuchten signalisiert wird.
- Durch die Lüftung wird die heiße Luft aus dem Aivia entfernt. Bei starker Hitze sollte der Temperaturalarm überprüft werden, der durch das Blinken der roten Kontrollleuchten signalisiert wird.

## Funktionsweise der Alarme

Alarm bei Türöffnung:

- Beim Öffnen der Tür wird ein visueller Alarm ausgelöst, der durch das Blinken der roten Kontrollleuchten signalisiert wird.
- Wenn Ihr Aivia über eine akustische Alarmeinrichtung verfügt, (Referenznr.: X2A200-XX100 oder X2A200-XX101) wird diese etwa 3 Minuten lang aktiviert (30 Sekunden für die Aivia W).
- Um den Alarm auszuschalten, muss die Tür geschlossen werden.

Temperaturalarm:

- Der Temperaturalarm, signalisiert durch kontinuierliches Blinken der roten Kontrollleuchten bei geschlossener Tür, wird bei einer Temperatur unter 5°C bzw über 40°C ausgelöst.

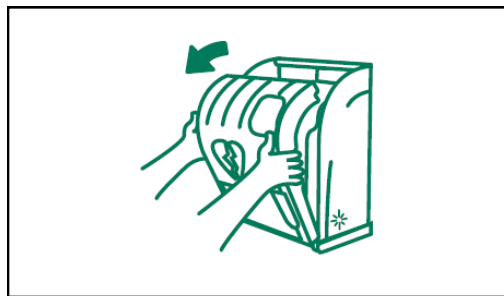
## Gebrauch des Aivia

**Wenn Sie Zeuge eines Unfalls sind, für den ein Defibrillator benötigt wird:**

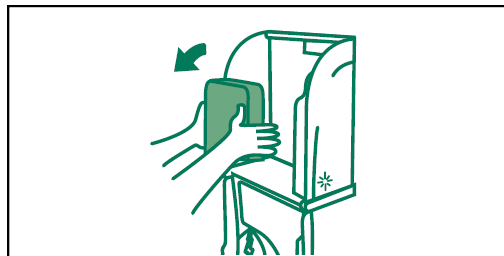
- **Benachrichtigen Sie den Rettungsdienst.** Sprechen Sie mit lauter und klarer Stimme, erklären Sie die Situation und vergessen Sie nicht, den Unfallort anzugeben.



- **Öffnen Sie die Tür des Aivia, indem Sie an ihr ziehen.** Der visuelle Alarm wird durch das Blinken der roten Kontrollleuchten angezeigt. Wenn Ihr Aivia mit einer akustischen Alarmeinrichtung ausgestattet ist, wird diese etwa 3 Minuten lang ausgelöst (30 Sekunden für die Aivia W).



- **Nehmen Sie den Defibrillator heraus.**



- **Begeben Sie sich zum Opfer.**
- **Schalten Sie den Defibrillator ein.**
- **Folgen Sie den Anleitungen des Defibrillators.**

## Nach dem Gebrauch des Defibrillators

- Stellen Sie den Defibrillator nicht in das Aivia ohne ihn vorher wieder in Betrieb zu setzen.
- Folgen Sie den Anweisungen in dem Handbuch des Defibrillators, um diesen wieder in Betrieb zu setzen.
- Ihr Partner kann Ihnen helfen den Defibrillator wieder in Betrieb zu setzen. Zögern Sie nicht ihn zu kontaktieren.
- Nachdem der Defibrillator wieder in Betrieb gesetzt ist, installieren Sie diesen in das Aivia, indem Sie den Anweisungen in dem Teil « Anbringung des Defibrillators » folgen.
- Installieren Sie die Dichtungen indem Sie die Anweisungen im Teil « Installation der Dichtungen » folgen.

## Instandhaltung des Aivia

- Reinigen Sie die Oberflächen des Aivia mit einem weichen und feuchten Tuch. Trocknen Sie den Aivia mit einem weichen, sauberen und trockenen Tuch ab. Verwenden Sie keine chemischen Produkte oder Reinigungsmittel. Sie könnten den Aivia beschädigen.
- Reiben Sie den Aivia nicht mit harten Gegenständen ab. Sie könnten Kratzer hervorrufen oder die Oberflächen beschädigen.
- Verwenden Sie keinen Hochdruckreiniger.
- Überprüfen Sie den Zustand der Versiegelungen regelmäßig.
- Wenn die Versiegelungsbänder des Aivia zerrissen sind, überprüfen Sie, dass alle Teile des Defibrillators vorhanden sind und ordnungsgemäß funktionieren. Im Zweifelsfall wenden Sie sich bitte an den Händler Ihres Defibrillators.

# Fehlerbehebung

---

• Beim Einschalten des Aivia blinken die roten Kontrollleuchten nicht.

1. Überprüfen Sie die Polaritäten der Verdrahtung.
2. Überprüfen Sie den Anschluss des Netzkabels.
3. Überprüfen Sie die Spannung (24 VDC) auf dem Klemmbrett.
4. Überprüfen Sie die korrekte Einführung des Klemmbretts.
5. Wenden Sie sich an Ihren Partner.

• Die weißen Kontrollleuchten blinken im Nachtbetrieb nicht mehr.

1. Überprüfen Sie den Stromanschluss des Aivia.
2. Wenden Sie sich an Ihren Partner.

• Die roten Kontrollleuchten blinken nicht, wenn ich die Tür öffne.

1. Überprüfen Sie den Stromanschluss des Aivia.
2. Wenden Sie sich an Ihren Partner.

• Die Sirene schaltet sich nicht ein, wenn ich die Tür öffne.

1. Überprüfen Sie die Option Sirene auf dem Kennungsetikett.
2. Überprüfen Sie den Netzanschluss des Aivia.
3. Wenden Sie sich an Ihren Partner.

• Die roten Kontrollleuchten blinken wiederholt (Aivia 200W).

Anzahl der Blinkzeichen	Ursache	Lösung
2	Fehler im Speicher	Wenden Sie sich an Ihren Partner.
3	Parameter gelöscht	Parametrieren Sie den Aivia erneut.
4	Problem mit dem Temperaturfühler	Wenden Sie sich an Ihren Partner.
5	Temperaturalarm	Überprüfen Sie den ordnungsgemäßen Betrieb des Defibrillators und wenden Sie sich bei Bedarf an Ihren Partner
6	Fehlen DAE	Überprüfen Sie die Anwesenheit des AED und die Befestigung des DAE-Sensors an seiner Basis.
7	DAE außer Betrieb	Überprüfen Sie den ordnungsgemäßen Betrieb des Aivia.



# Aivia 200 W

## Aivia 200 W

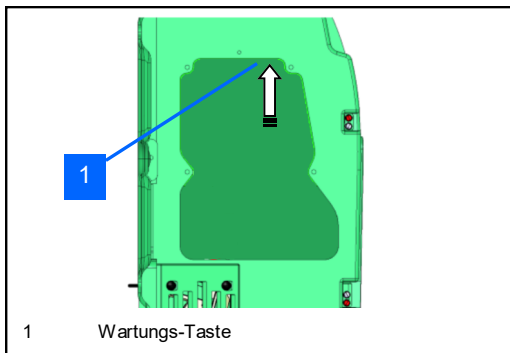
Der Aivia 200 W ermöglicht die Überwachung und Weiterleitung der Information vom AED zum AIVIANet-Server.

### • **Wartungsarbeiten.**

Wartungsarbeiten dürfen erst nach dem Drücken des Wartungsschalters durchgeführt werden.

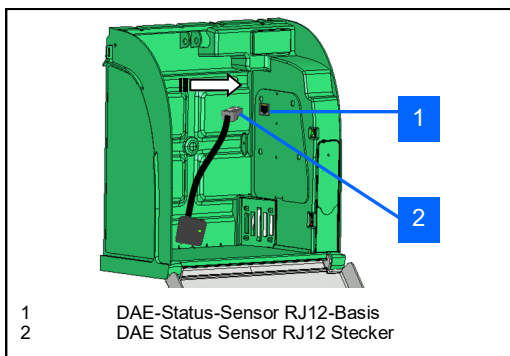
Im Wartungsmodus werden die Sirene und die roten Alarmleuchtmelder abgeschaltet. Die Übertragung der Daten an den AIVIANet-Server wird gesperrt.

Wenn Wartungsarbeiten ohne Aktivierung des Wartungsmodus durchgeführt werden, können Mehrkosten im Rahmen des Abonnements entstehen.



### • **Installation des AED-Zustandssensors**

Damit der AED-Zustandssensor den Zustand der Kontrollleuchte des AED richtig kontrollieren kann, muss dieser betriebsbereit sein und die Kontrollleuchte muss einwandfrei funktionieren. Lesen Sie dazu bitte die Anleitung des Defibrillators.



• Der AED-Zustandssensor wird am Sockel angeschlossen und dann auf seine Basis gesetzt, die wiederum am AED befestigt wird.

• Informationen zur Installation der selbstklebenden Basis auf dem AED und zur Kalibrierung des Sensors finden Sie im entsprechenden Dokument A-MICDW Ihres AED-Modells.

### • **Verbindung zum AIVIANet-Server.**

Nach dem Einschalten wird die Verbindung zum AIVIANet-Server automatisch hergestellt.

Weitere Informationen zu den von Ihrem Aivia übertragenen Daten finden Sie auf der Überwachungswebsite [monitoring.aivia.eu](http://monitoring.aivia.eu).

Auf der Überwachungswebsite können Sie das Benutzerhandbuch des AIVIANet-Servers A-GUS in der Rubrik „Dokumentation“ herunterladen.

### • **Batterie der Aivia.**

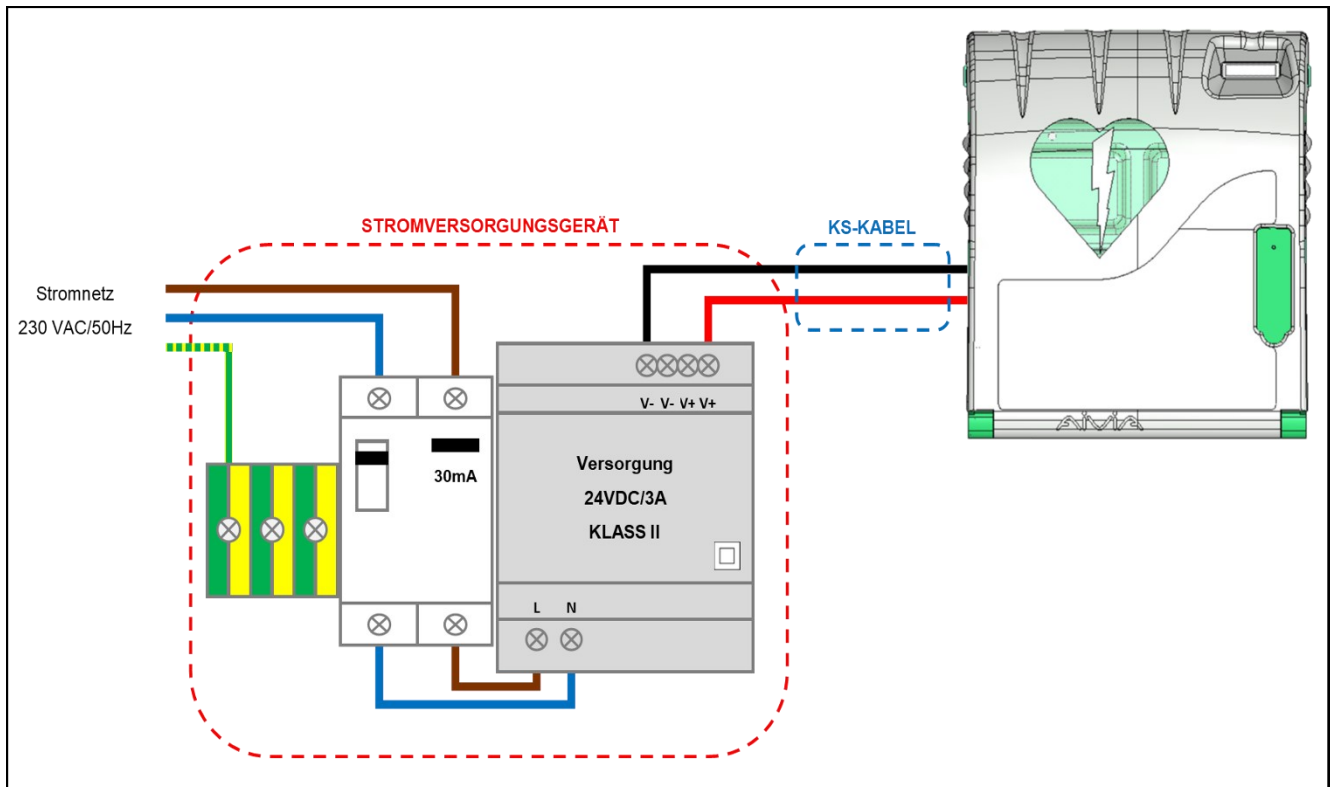
Die Aivia 200 W ist mit einer Batterie ausgestattet, die es ermöglicht, im Falle eines Stromausfalls weiterhin die DAE zu überwachen und die Informationen an den Server AIVIANet zu übermitteln.

Diese Batterie sorgt für Autonomie der Aivia 200 W von 3 Tagen.

In diesem Modus funktionieren die weißen, roten und Sirenen-LEDs nicht.

### • **Stoppen Sie die Aivia 200 W.**

Um die Aivia zu stoppen, öffne die Tür und drücke die Wartungs-Taste für 5 Sekunden.



## Stromversorgungsgerät

**Das Gerät muss sich außerhalb des Aivia befinden und darf niemals innen angebracht werden.**

- Bestandteile des Stromversorgungsgeräts :
  - Fehlerstromschalter 10A/30 mA. Element zum Schutz und zur Trennung des Materials.
  - A Versorgung\* SELV oder 24VDC äquivalent + -2% / 3A begrenzte Leistung CLASS II Quelle nach den Anforderungen des IEC 60950-1-Standard
  - Die Leitungen der Leistungsschalter und die Stromanschluss müssen 1,5 mm<sup>2</sup> Schnitt sein.
- Der Hauptanschluss muss über Phase, Nullleiter und Erdung verfügen.
- Der maximale Spannungsabfall der Niederspannungsseite mit voller Leistung darf 2 % bzw. 23,5 V auf dem Klemmbrett des Aivia nicht überschreiten.
- Das Innere des Stromversorgungsgeräts muss vor Staub und Wasser geschützt und belüftet\*\* sein.
- **Die Verdrahtung des Stromversorgungsgeräts muss den geltenden Normen im Installationsland entsprechen.**

## KS-Kabel

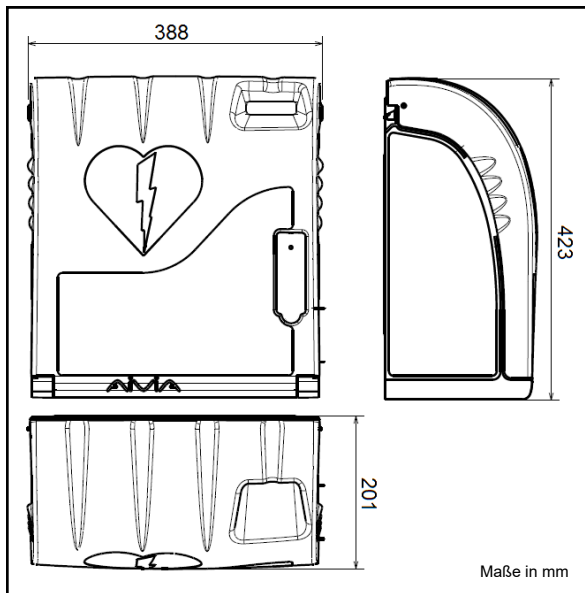
- Typ U1000R2V. 2 isolierte, ummantelte Adern, Querschnitt 1,5 mm<sup>2</sup>, Länge maximal 10 Meter.
- Verwenden Sie für +24 V das rote oder braune Kabel.
- Verwenden Sie für 0 V das schwarze oder graue Kabel.

\* Empfohlene Versorgung: PYRESCOM C\_AL/HDR100-24CA.

\*\* Natürliche oder erzwungene Konvektion je nach Umgebung und thermischen Eigenschaften bei maximalem Betrieb.

# Spezifizierungen

## Mechanische Eigenschaften



- Gewicht
  - X2A200-XX000: 2,7 Kg.
  - X2A200-XX100 (Option Sirene): 3 Kg.
  - X2A200-XX001 (Option Heizung): 2,9 Kg.
  - X2A200-XX101 (Option Sirene-Heizung): 3,2 Kg.
- Materialien:
  - Tür: Polycarbonat.
  - Gehäuse: ABS.
  - Winkel: ABS.
  - Klappe: ABS

## Elektrische Eigenschaften

- Versorgung:
  - 24 VDC + - 2% / 3A, Quelle SELV begrenzte Leistung entsprechend den Anforderungen der IEC 60950-1.
- Stromverbrauch:
  - X2A200-XX000:
    - Mindestens: 0,9 mA
    - Höchstens: 80 mA
  - X2A200-XX100 (Option Sirene):
    - Mindestens: 0,9 mA
    - Höchstens: 500 mA
    - Schalleistung: 103 db / 1 Meter
  - X2A200-XX001 (Option Heizung):
    - Mindestens: 0,9 mA
    - Höchstens: 2000 mA
  - X2A200-XX101 (Option Sirene-Heizung):
    - Mindestens: 0,9 mA
    - Höchstens: 2400 mA
    - Schalleistung: 103 db / 1 Meter

- Temperatur und Luftfeuchtigkeit Betrieb:
  - Mindestens: -20 °C.
  - Höchstens: 55 °C

Feuchtigkeit: Max 95% nicht kondensierend.

- Temperaturalarm:
  - Niedrigtemperaturalarm: 5°C.
  - Hochtemperaturalarm: 40°C.
- Option Heizung:
  - Aktivierung der Heizung: 13°C.
  - Aktivierung der Lüftung: 27°C.
- Option Heizung Aivia 200 W:
  - Aktivierung der Heizung: benutzerdefinier (Werkseinstellung: 10°C).
  - Aktivierung der Lüftung: Aktivierung der Heizung: benutzerdefinier (Werkseinstellung: 30°C).

Batterielebensdauer Aivia 200 W: Mehr als 3 Tage.

- Maximale Last: 5kg

- Maximale Höhe: 2000 m



## Konformität

IEC 60950-1:2005+A1:2009  
EN 60950-1:2006 (Second Edition)+A11:2009  
+A1:2010+A12:2011  
UL 60950-1:2007 R12.11  
CAN/CSA-C22.2 No.60950-1-07+A1:2011

EN 61000-6-2:2005+A1:2006  
EN 61000-6-3:2007+A1:2011  
FCC Part 15:2009  
ICES 003:2004



2019-02-21



A - M I P 2 0 0 - D E - 2 1 2